

VIBRADORES PNEUMÁTICOS

INFORMAÇÕES TÉCNICAS

TEMPERATURA MÁXIMA - 100 C

- 1 - CORPO DE LIGA DE ALUMÍNIUM EXTRUDIDO**
- 2 - LIGA DA AÇO ENDURECIDO**
- 3 - PLACAS DE AÇO**
- 4 - BOLA DE BORRACHA ENDURECIDA**
- 5 - ENTRADA DE AR**
- 6 - SAÍDA DE AR**
- 7 - FUROS DE MONTAGEM DA BASE**
- 8 - FUROS DE MONTAGEM LATERAL**

DESCRIÇÃO

FABRICADO A PROVA DE FERRUGEM, ALUMÍNIO EXTRUDADO, AÇO ENDURECIDO, ESFERA DE FERRO.

NYLON PLACAS DE EXTREMIDADES ESTÃO LOCALIZADAS EM AMBOS OS LADOS PARA EVITAR ENTRADA DE ÁGUA E FERRUGEM, PERMITINDO O USO EM AMBIENTES MOLHADAS E EMPOEIRADOS.

NAS ENTRADAS E SAÍDAS TEMOS ROSCAS PADRÕES PARA AJUDAR NA ENTRADA E O ESCAPE DO AR.

PARA MONTAGEM TEMOS 2 ORIFÍCIOS VERTICAIS E 2 HORIZONTAIS.

APLICAÇÃO

A FREQUÊNCIA DA VIBRAÇÃO PODE SER AJUSTADO DE ACORDO COM A VELOCIDADE DO AR APLICADA.

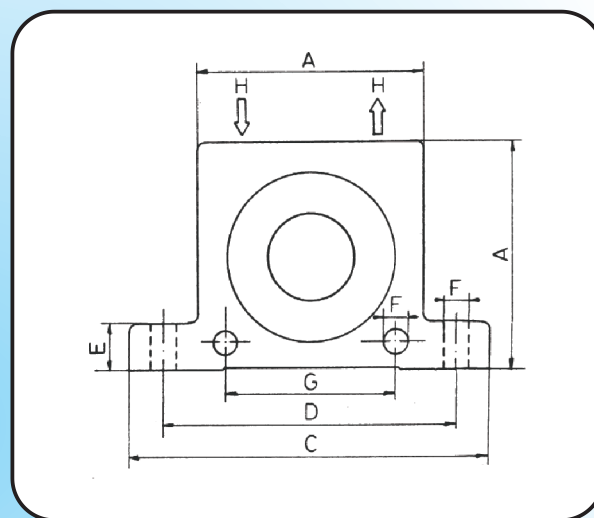
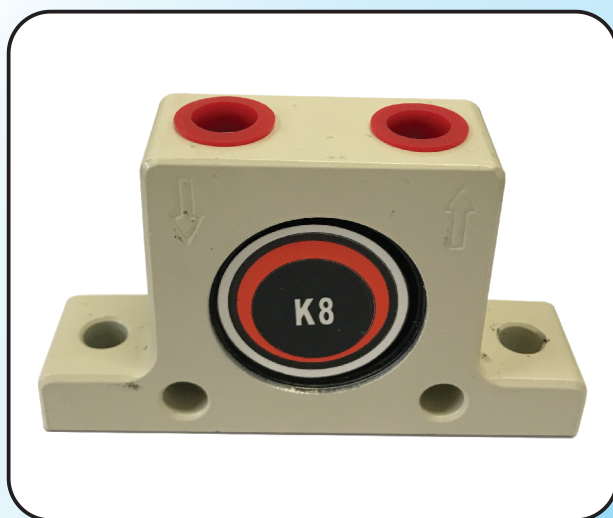
AJUDA NO FLUXO DO MATERIAL DE CALHAS, ETC.

PREVINEM QUE OS FRASCOS OU OBJETOS SIMILARES BLOQUEIEM O SISTEMA COMPACTAÇÃO DE MATERIAL EM RECIPIENTES OU MOLDES.

SEPARAÇÃO EM VÁRIOS TAMAÑHOS EM TELAS.

Vibradores Pneumáticos

MODELO	Frequência V.P.M.			Força Centrífuga Mensurada						Ar Comprimado/Minuto					
	2 Bar 29 PSI	4 Bar 56 PSI	6 Bar 87 PSI	2 Bar = 29 PSI		4 Bar = 58 PSI		6 Bar = 87 PSI		2 Bar = 29 PSI		42 Bar = 58 PSI		6 Bar = 87 PSI	
				N	LBS	N	LBS	N	LBS	Ltr.	CF	Ltr.	CF	Ltr.	CF
K-8	25.500	31.000	35.000	130	29	260	56	360	81	83	2.9	145	5.1	195	6.9
K-10	22.500	28.000	34.000	250	56	470	106	710	160	92	3.2	150	5.3	200	7.1
K-13	15.000	18.500	22.500	320	72	550	124	870	196	94	3.3	158	5.6	225	7.9
K-16	13.000	17.000	19.500	450	101	800	180	1.100	248	122	4.3	200	7.1	280	9.9
K-20	10.500	14.500	16.500	720	162	1.220	275	1.720	387	130	4.6	230	8.1	340	12.0
K-25	9.200	12.200	14.000	930	209	1.570	353	2.050	461	160	5.6	280	10.2	425	15.0
K-30	7.800	9.700	12.500	1.510	340	2.470	556	3.210	722	215	7.6	375	13.2	570	20.0
K-36	7.300	9.000	10.000	2.060	264	3.150	709	4.050	911	280	9.2	475	16.8	675	24.0



MODELO	A		LARGURA		C		D		E		F		G		H* FIO BSP	PESO	
	mm	POLEGADA	mm	POLEGADA	mm	POLEGADA	mm	POLEGADA	mm	POLEGADA	mm	POLEGADA	mm	POLEGADA		kg	Lbs
K-8	50	1.97	1.97	1.97	86	3.38	68	2.68	12	0.47	7	0.27	40	1.57	1/4*	130	29
K-10			1.97	1.97												130	29
K-13	65	2.56	1.97	1.97	113	4.45	90	3.54	16	0.63	9	0.35	50	1.97	1/4*	260	57
K-16			1.97	1.97												300	65
K-20	80	3.15	1.97	1.97	128	5.04	104	4.09	18	0.63	9	0.35	60	2.30	1/4*	530	1.17
K-25			1.97	1.97												630	1.39
K-30	100	3.94	1.97	1.97	160	6.30	130	5.12	20	0.79	11	0.43	80	3.15	3/8*	1.130	2.49
K-36			1.97	1.97												1.340	2.95